

Modular Cooking
Elektriskt värmeskåp, genomgående,
med 2 dörrar, betjänas från 1 sida, GN
anpassad, utan rygglåt - H

Produkt # _____

Modell # _____

Namn # _____

SIS # _____

AIA # _____



589484 (MC4JCCFOAO)

Elektriskt värmeskåp,
genomgående, med 2
dörrar, betjänas från 1 sida,
GN anpassad, utan rygglåt
- H2, 600 mm

Kort specifikation

Pos. _____

600 mm brett varmhållningsskåp med 2 dörrar, genomgående, konstruerad enligt DIN 18860-2 med 70 mm indragen sockel. Tillverkad i en robust ramkonstruktion. Arbetsyta i 2 mm 1.4301 (AISI 304). Släta arbetsytor som är enkla att rengöra. THERMODUL-Anslutningssystem ger arbetsytor med minimala skarvar som gör att fett och smuts inte kan tränga ner mellan enheterna. Temperaturen i skåpet kan ställas in med termostat upp till maximalt 110 . Skåpet är anpassat för GN 1/1-kantiner. Kapslingsklass IPX5
Konfiguration: Fristående underskåp, betjänas från två sidor, hygienklass H2.

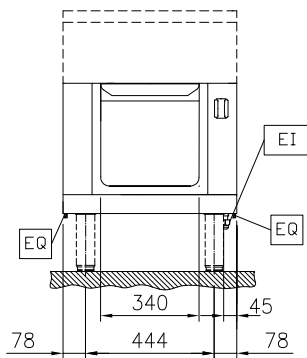
Huvudfunktioner

- Servicevänlig, alla viktiga komponenter kan nås från framsidan.
- THERMODUL-anlutningssystemet ger en arbetsyta utan skarvar som inte släpper igenom smuts när enheterna är sammankopplade. Detta underlättar då en enhet behöver avlägsnas vid byte eller service.
- Enheten konstruerad enligt DIN 18860_2 med 70 mm indragen sockel.
- Temperaturen i skåpet kan ställas in via en termostat för att passa olika krav. Den maximala temperaturen är 110 ° C.
- [NOT TRANSLATED]

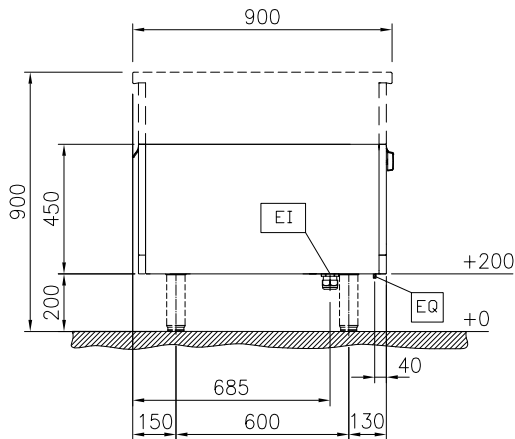
Konstruktion

- IPX5 kapslingsklass
- 2 mm arbetsyta i 1.4301 (AISI 304).
- Plan ytkonstruktion för att lätt rengöra ytorna.
- Lagringsutrymme i botten av enheten för GN 1/1 kantiner.
- Självbärande konstruktion.

Front

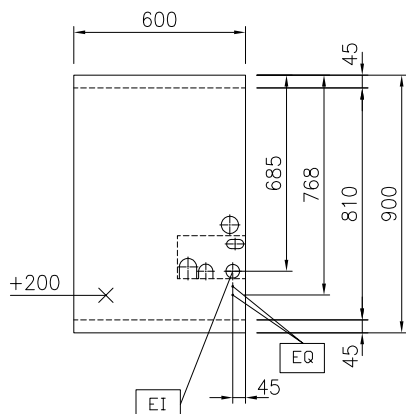


Sida



EI = Elektrisk anslutning

Topp



Viktig information

Ytermått, bredd	
589484 (MC4JCCFOAO)	600 mm
Ytermått, djup	900 mm
Ytermått, höjd	450 mm
Skåputrymmets invändiga dimensioner (bredd):	340 mm
Skåputrymmets invändiga dimensioner (höjd):	330 mm
Skåputrymmets invändiga dimensioner (djup):	810 mm
Skåp temperatur intervall:	30-110 °C
Nettovikt:	28 kg

Hållbarhetsdata

Effekt, min:	2.5 Amps
--------------	----------

Övriga Tillbehör

- Rostfri sidopanel (12mm), 900x700mm, för fristående installation PNC 912512
- Rostfri frontsockel, 600mm lång, höjd = 200 mm PNC 912632
- Rostfri sidosockel, höger o vänster, fristående 900mm djup, höjd = 200 mm PNC 912657
- Kompletta rostfri sockel, fristående, 600mm bredd, höjd = 200 mm, TL90 PNC 912956
- Hylla till TL90 2 sidor skåpsbredd =340 PNC 913236
- ENERGY OPTIMIZER KIT 14A - TL80/85/90 PNC 913244
- Förstärkt sidopanel endast i samband med sidohylla PNC 913260
- Hyllfixering (gejderstege) TL 90 genomgående PNC 913280
- - NOT TRANSLATED - PNC 913672
- Rostfri sidopanel, 900x700mm, slätsittande, för fristående installation, vänster/höger (skall bara användas vid installation mot något annat) PNC 913688